


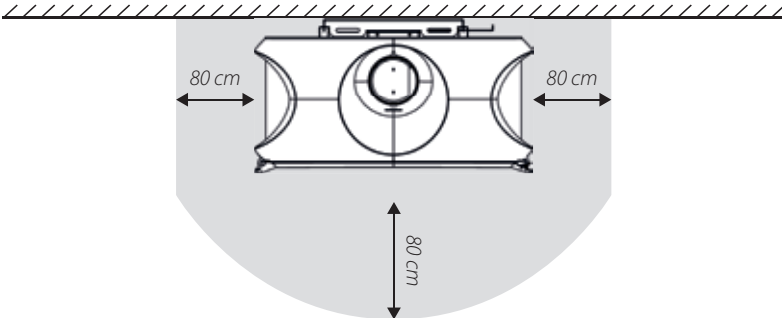
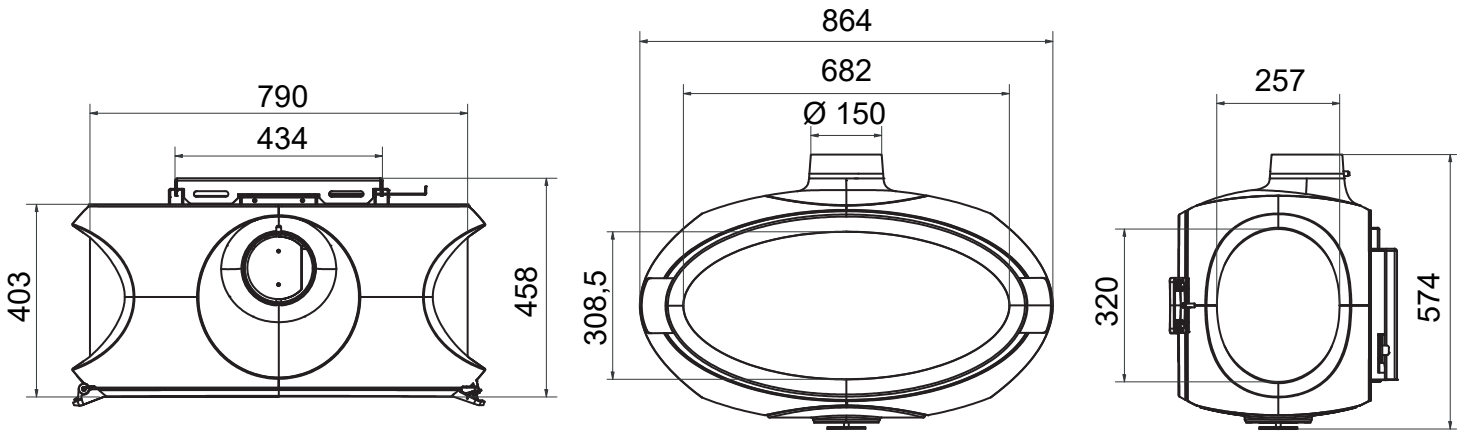






- Ø 150** Pijpdiameter (mm)
Pipe diameter (mm)
Diamètre buse (mm)
Abgasstutzen (mm)
- KG 105** Gewicht (kg)
Weight (kg)
Poids (kg)
Gewicht (kg)
-  Binnenwerk vermiculiet
Vermiculite panels inside
Intérieur vermiculite
Innenbekleidung Vermiculiet

- % 76,0** Efficiëntie
Efficiency
Efficacité
Effizienz
-  Bovenaansluiting
Connection top
Raccordement dessus
Anschluss oben


- kW 7,7** Vermogen output (kW)
Capacity output (kW)
Puissance output (kW)
Leistung output (kW)
-  Externe luchttoevoer
External air supply
Prise d'air extérieure
Externer Luftanschluss



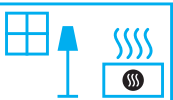
 **ENERG** Y UA
енергия · ενεργεια IE IA

 **wanders Mata**
fires & stoves

- A++
- A+
- A
- B
- C
- D
- E
- F
- G

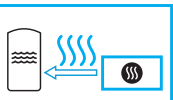


A



7,7

kW



-

kW

ENERGIA · ЕНЕРГИЯ · ΕΝΕΡΓΕΙΑ · ENERGIJA · ENERGY · ENERGIE · ENERGI
2015/1186