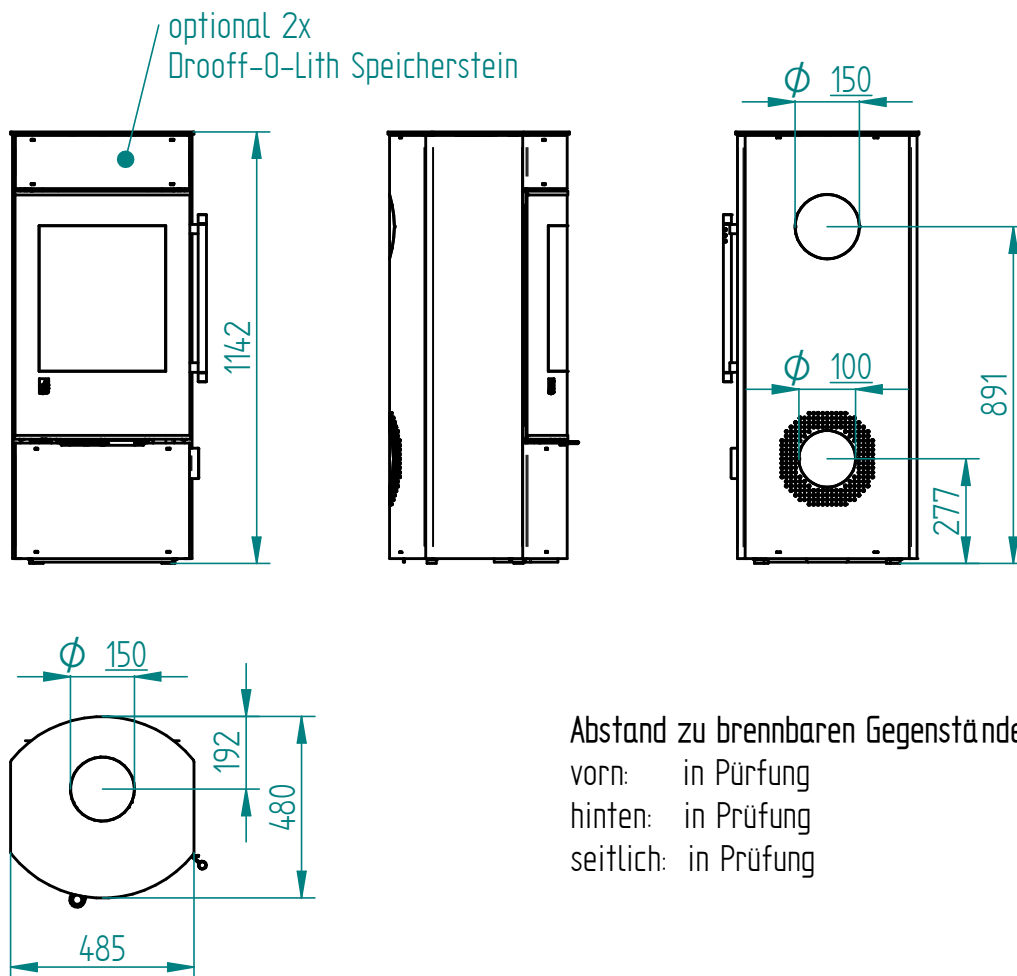




Maße:



Abstand zu brennbaren Gegenständen:

vorn: in Prüfung

hinten: in Prüfung

seitlich: in Prüfung

techn. Daten (DIN EN 13240:2006):

min. / max. Heizleistung	3kW – 6kW
Gewicht (Stahl/Stein)	144kg
Energieeffizienzklasse	A+
Mindestförderdruck	12Pa
Raumluftunabhängig	ja
zugelassene Brennstoffe	Scheitholz, Holzbriketts
Feuerraum (HxBxT)	375x338x361

	3kW	6kW
CO bei 13% O2	< 1250 mg/m ³	< 1250 mg/m ³
NOx bei 13% O2	< 200 mg/m ³	< 200 mg/m ³
OGC bei 13% O2	< 120 mg/m ³	< 120 mg/m ³
Staub bei 13% O2	< 40 mg/m ³	< 40 mg/m ³
Wirkungsgrad	> 75 %	> 75 %
Abgastemperatur am Stutzen	in Prüfung	in Prüfung
Abgasmassstrom	in Prüfung	in Prüfung